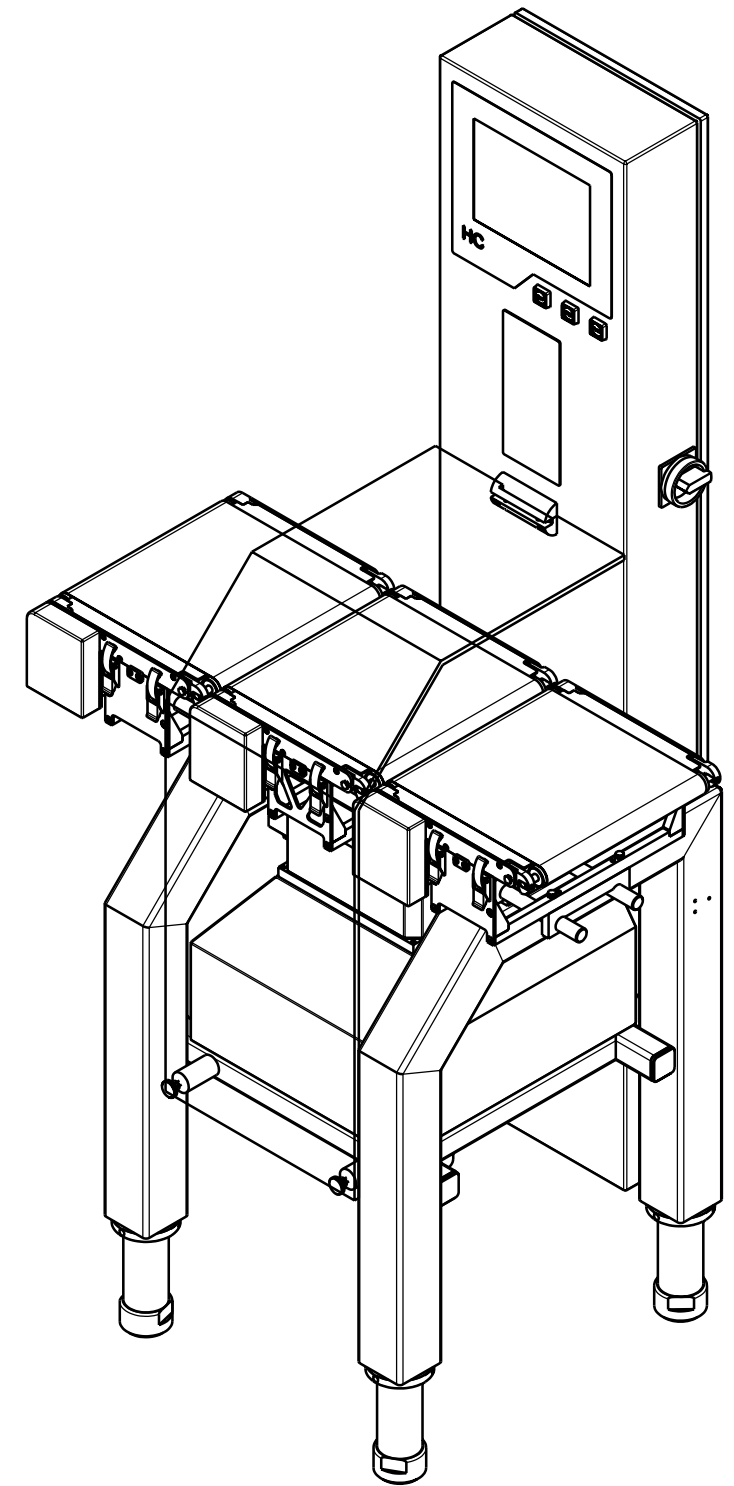


Transportrichtung  
working direction



Ausführung genehmigt:  
design approved:

Datum/date

Name/name

Maße und Darstellung sind unverbindlich!  
Dimensions and drawing not obligatory!  
Dimensions et representation sous reserve  
de toute modification!

Oberfläche				
Werkstoff				
Rohteil	Laufrichtung geändert, Zellenposition nicht verändert		19.03.08	Ziegler
	Zust.	Änderung	Datum	Name
Maßstab im Original	1:10	Datum	HC-VA	
	Bearb.	02.03.07	Ziegler	
Maße o. Toleranz:				
Für diese Zeichnung behalten wir uns alle Rechte vor, auch für den Fall der Patenterteilung oder Gebrauchsmustereintragung. Sie darf ohne unsere Zustimmung weder vervielfältigt oder Dritten zugänglich gemacht werden, noch in anderer Weise mißbräuchlich verwendet werden.		<b>WIPOTEC</b> WÄGETECHNIK	<b>79000753</b>	Blatt 1 von 1
Ursprung:		Dateiname: 7179000753		A2