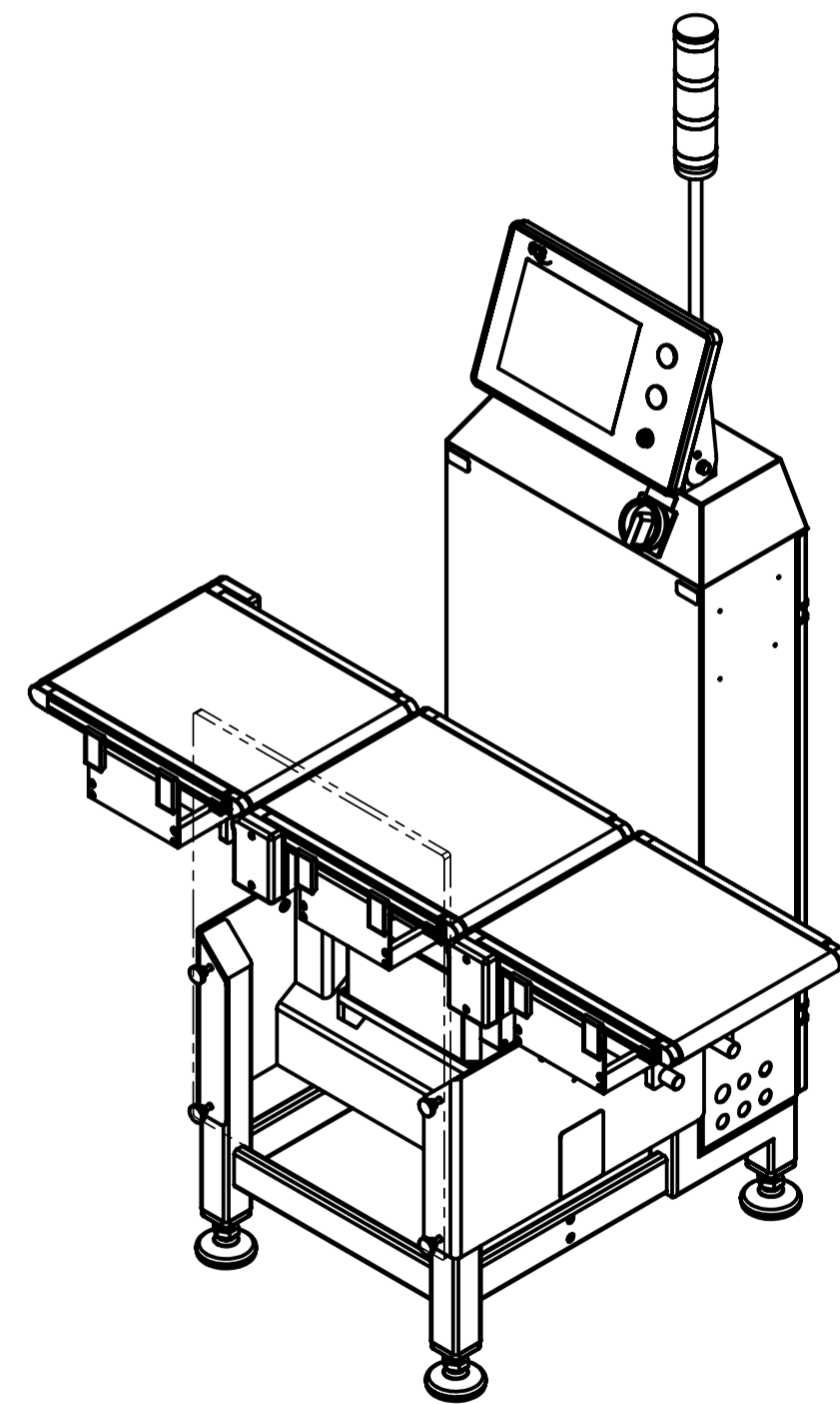


← Transportrichtung
working direction



Ausführung genehmigt:
design approved:

Datum/date Name/name

Maße und Darstellung sind unverbindlich!
Dimensions and drawing not obligatory!
Dimensions et representation sous reserve
de toute modification!

Maße o. Toleranzangabe					
Oberfläche					
Werkstoff	Zust.	Änderung		Datum	Name
Rohteil	Bearb.	Datum	Name	HC-M	
		18.04.16	Ziegler		
Maßstab im Original	WIPOTEC		79003780		
1:10	WÄGETECHNIK				
Gewicht	URSPRUNG		Dateiname: G:\7-2\790\79003780		
	Für diese Zeichnung behalten wir uns alle Rechte vor, auch für den Fall der Patenterteilung oder Gebrauchsmustereintragung. Sie darf ohne unsere Zustimmung weder vervielfältigt oder Dritten zugänglich gemacht werden, noch in anderer Weise mißbräuchlich verwertet werden.		A2		