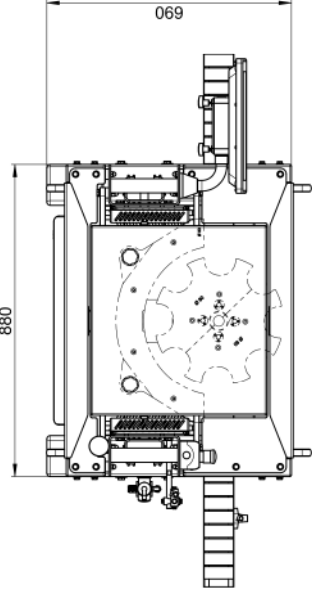
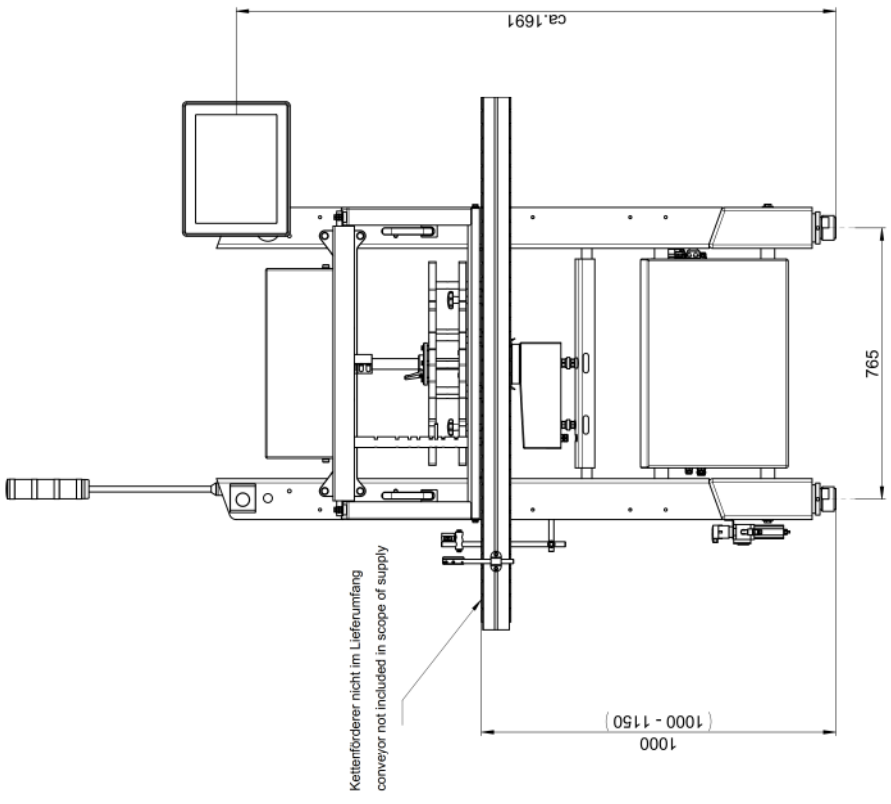
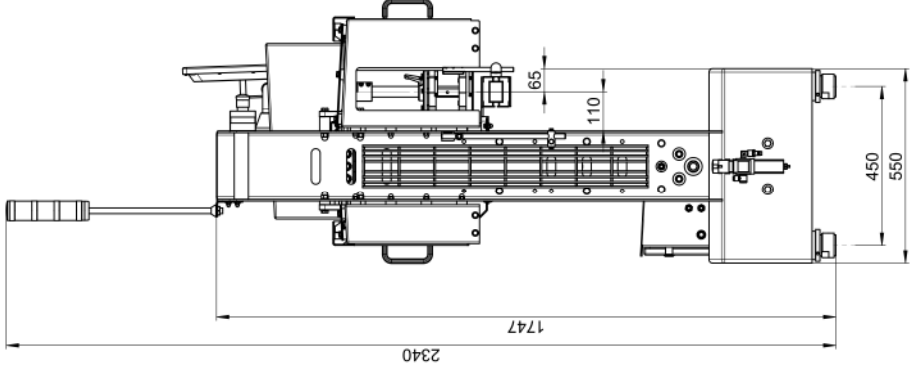
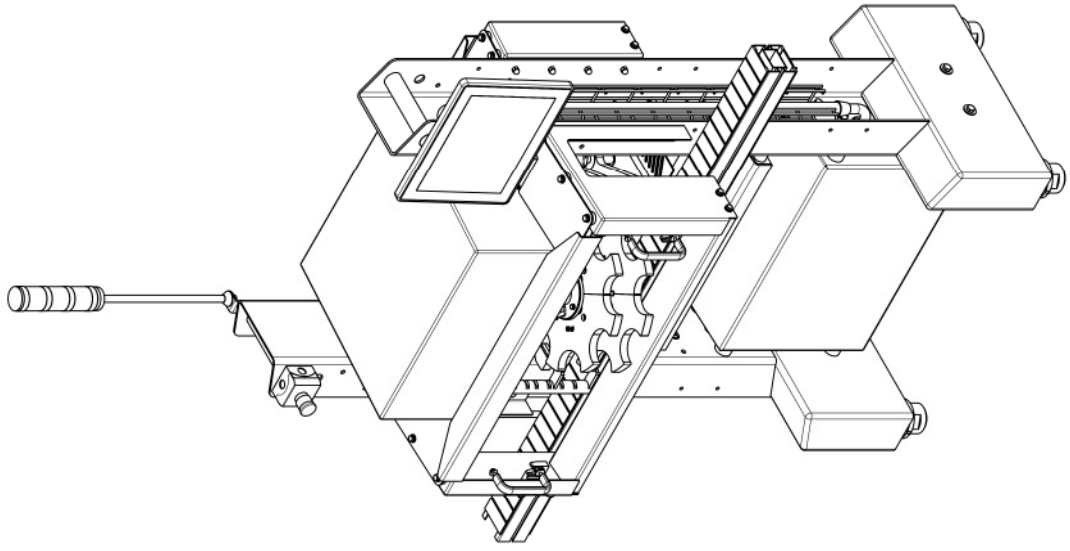


1 2 3 4 5 6 7 8 9 10 11 12

A B C D E F G H



Maße und Darstellung sind unverbindlich
 Dimensions and drawing not obligatory
 Dimensions et représentation sous réserve
 de toute modification!

Ausführung genehmigt:
 design approved:

Datum/date Name/name

Fertigstellungsfläche		Werkstoff		Zust. Änderung		Datum		Name		Datum		Name	
				Datum		15.03.17		Mildenberger		HC-A-IS-WD		79004146	
Maße o. Toleranzangabe		Blattmaßstab		Blattname		Blatt 1 von 3		Blatt 1 von 3		Blatt 1 von 3		Blatt 1 von 3	
SIZE ISO 14405 (E)		1:10		WIPOTEC		WAGETECHNIK		Gewicht: 387357,20g		Drahtname:		A2	
Für diese Zeichnung behalten wir uns alle Rechte vor, auch für den Fall der Preisänderung oder Gestaltungsänderung. Sie sind ohne Haftung für Änderungen dieser Zeichnung. Änderungen dieser Zeichnung sind im Nachhinein vorbehalten. (We reserve all rights for this drawing, even in the case of price changes or design changes. We are not liable for changes to this drawing. Changes to this drawing are reserved.)													