

# / Track & Trace

## Traceable Quality System



Für größtmögliche **Fälschungssicherheit** entlang der **gesamten pharmazeutischen Lieferkette**

# / TQS: die perfekte modulare Lösung für weltweite Serialisierungsanforderungen

## Wipotec

### 4 Wipotec

Alle Kompetenzen unter einem Dach:  
Global anerkannt, unabhängig, flexibel und innovativ

### 7 TQS – Traceable Quality System

Die Garantie für Prozess- und Produktsicherheit

### 8 TQS: gebündeltes Expertenwissen

Für Ihre maßgeschneiderte Applikation

### 9 TQS: intelligente Lösungen

Für mehr Medikamentensicherheit

### 10 TQS mit ConfigureFast

Einfachste Bedienung über nur eine Softwareoberfläche

### 11 TQS: Offene Schnittstellen

Für sicheren und zuverlässigen Datentransport

## Track & Trace Lösungen

### 12 TQS-SP

Bedienerfreundliche Serialisierung auf kleinstem Raum

### 14 TQS-SP

Serialisierungslösung für flache Kartonzuschnitte

### 16 TQS-HC-A

Serialisierung und Gewichtsinspektion zugeschnitten auf ihre Anforderungen

### 18 TQS-HC-A mit Tamper-Evident

Serialisierung, Gewichtsinspektion und Tamper-Evident

### 20 TQS-BP

Einfachste Aggregation von Bündeln – formatunabhängig und flexibel

### 22 TQS-CP

Die perfekte halbautomatische Aggregation für Versandkarton und Palette

### 24 TQS-Bottle

Serialisierung für Flaschen und Vials

### 26 TQS-SP-Bottle

Hilfscodendruckung und ultraschnelle Runduminspektion von Flaschen und Vials

### 27 TQS-CP-Bottle

Zuverlässige 360°-Runduminspektion zur semiautomatischen Aggregation

### 28 TQS-SP-RFID

Von der Produktion bis zum Patienten  
Sicherheit durch RFID

### 30 TQS-OEM-Kits

TQS zur direkten Maschinenintegration

## Service

### 31 Zuverlässiger Expertenservice

Unser Know-how steht Ihnen weltweit zur Verfügung

TQS-HC-A



TQS-Bottle





Unternehmenszentrale Wipotec

## / Alle Kompetenzen unter einem Dach: Das ist Wipotec.

Wipotec ist ein Vertriebs- und Serviceunternehmen für dynamische, hochpräzise Wäge- und Inspektionslösungen. Alle Maschinenlösungen werden am Stammsitz in Kaiserslautern entwickelt und gefertigt, und wir setzen seit über 30 Jahren auf globale Standards in den Produktionslinien führender Hersteller. Weltweit schätzen Kunden der Pharma-, Food-, Chemie- und der Mail- und Logistikbranche die Vorteile der Wipotec Lösungen.

### Herausragende Lösungen für Ihre Applikation

Wipotec steht für anspruchsvollste Hightech-Lösungen mit höchstem Bedienkomfort. Das Produktportfolio bietet überzeugende Lösungen für nahezu alle Kundenapplikationen. Wo es darüber hinaus gilt, besondere Wünsche und Gegebenheiten zu berücksichtigen, überzeugen wir mit Sondermaschinen.



*Ein Unternehmen muss zum Wohlergehen und Fortschritt der Gesellschaft beitragen – nicht nur kurzfristig, sondern nachhaltig.*

**Theo Düppre**

Gründer und CEO der Wipotec Gruppe

### Hohe Fertigungstiefe und kurze Wege

Wipotec profitiert von der Entwicklung aller benötigten Techniken sowie der Fertigung aller Kernkomponenten im eigenen Haus. Daraus resultiert eine außergewöhnliche Fertigungstiefe, die uns von anderen Anbietern unterscheidet. Das macht uns von Lieferanten weitestgehend unabhängig und bildet die Grundlage unserer Liefertreue.

Bei Wipotec ist die gesamte Wertschöpfungskette von der Grundlagenforschung über Projektierung, Konstruktion und Produktion bis zu Vertrieb und Service unter einem Dach vereint. Diese Philosophie der kurzen Wege ist ein Garant für höchste Flexibilität in der Realisierung jeder individuellen Produktkonfiguration. Egal, wie ungewöhnlich Ihre Applikation ausfällt: Wir zeigen Ihnen Lösungswege auf, die Sie überzeugen.

### Das macht den Unterschied!





## / Global anerkannt, unabhängig, flexibel und innovativ: Auch das ist Wipotec.

### Mehr als 3000 Track & Trace Projekte weltweit

Vertrauen Sie Wipotec, einem professionellen Branchenkenner mit mehr als 3000 erfolgreich abgeschlossenen Track & Trace Projekten weltweit. Unsere Experten finden auch für Sie die passgenaue Applikation. Wir stehen für globales Serialisieren und Aggregieren auf höchstem Niveau.

- Seit mehr als 30 Jahren weltweit anerkannter Partner der Industrie
- Weltweite Präsenz dank einer Vielzahl von Niederlassungen und Partnerunternehmen
- Gründergeführtes Unternehmen
- Unternehmen mit hoher Innovationskraft durch großen R&D-Bereich mit Grundlagenforschung
- Bündelung aller Kompetenzen unter einem Dach
- Eigene Fertigung aller Schlüsselkomponenten
- Großes Produktportfolio für nahezu jede Applikation
- Breite Expertise in der Umsetzung kundenspezifischer Lösungen
- Einsatz hochpräziser Wipotec Wägesysteme für maximale Produktqualität
- Partner von GS1 und Mitglied der Open SCS Working Group
- Herausragende Serviceleistungen

### Besuchen Sie uns!

Sie haben Interesse an den Hightech-Lösungen von Wipotec und möchten unser hochmodernes Werk kennenlernen? Dann vereinbaren Sie mit uns einen Besuchstermin. Unsere exponierte Stellung am Markt ist kein Zufall, sondern die logische Konsequenz unserer kreativen und kompetenten Schaffenskraft, die wir täglich zum Wohl unserer Kunden aufbringen. Überzeugen Sie sich persönlich davon!

#### Termin vereinbaren:

✉ [trackandtrace@wipotec.com](mailto:trackandtrace@wipotec.com)

## / Die Garantie für Prozess- und Produktsicherheit: TQS – Traceable Quality System von Wipotec

### TQS Fast Track – vollautomatisierte Serialisierungs- und Aggregationslösungen innerhalb von 6 Wochen\*

Die Wipotec Traceable Quality System (TQS) Serie besteht aus modularen Hochleistungsmaschinen. TQS Maschinen verkürzen die Einführungsphase bei vollautomatischen Verpackungslinien mit integrierter pharmazeutischer Produktserialisierung und Aggregation. Um beispielsweise für die bereits eingeführten EU FMD, US DSCSA oder auch andere globale Serialisierungsanforderungen gerüstet zu sein, sind Hersteller von Medizinprodukten mit den bereits vorkonfigurierten TQS Fast Track Maschinen in der Lage die Serialisation und Aggregation in kürzester Zeit umzusetzen.

### Einfache und intuitive Benutzeroberflächen

Mit nur einer, anwenderfreundlichen Benutzeroberfläche wird die Einrichtung und Bedienung der TQS Maschine ein Kinderspiel. Die einzigartige Configure-Fast Funktion ermöglicht ein sehr einfaches und übersichtliches Einrichten aller Komponenten, wie z. B. Transporteinheiten, Drucker und Kameras, über die Bedieneroberfläche.

### Erfüllung der globalen Track & Trace Bestimmungen

Das System verfügt über alle Eigenschaften zur Erfüllung der gesetzlichen Vorschriften in den USA, der EU, China, sowie anderen Ländern, weltweit. Die Layout Software der TQS Fast Track Maschinen beinhaltet relevante Codierungsvorlagen und entsprechende Datenbezeichner welche den globalen Bestimmungen entsprechen. Sobald sich die Bestimmungen eines Landes ändern, erhält die Software die entsprechenden Updates um eine beispiellose und rasche Erfüllung der neu entstehenden bzw. geänderten Track & Trace Bestimmungen zu gewährleisten.

### Effizientes Line Management

Sämtliche Produktionsschritte, von der Serialisation bis zur Palleten Aggregation, werden über ein einziges System mit einer intuitiven Line Manager Software verwaltet. Das bedeutet, dass für eine effiziente Bedienung der Maschine oder der einzelnen Teilkomponenten weder Expertenwissen, noch umfangreiche Investitionen in Schulungen und in die Betreuung der Bediener notwendig sind.

### Akkurater Druck und Prüfung bei Hochgeschwindigkeit

Die Integration von Serialisierungsgeräten in die Verpackungslinie sollte nicht auf Kosten der allgemeinen Effizienz erfolgen. Alle TQS Maschinen, einschließlich dem Fast Track Portfolio, sind mit einer präzisen Druck- und Prüfungstechnologie ausgestattet, welche einen Produktdurchlauf von bis zu 300 Stück/Min. – bei geringem Ausschuss – ermöglicht.

### Effiziente Datenverwaltung

Ein weiteres, einzigartiges Merkmal von TQS und auch Fast Track ist die Möglichkeit zusätzlich zu Serialisationsdaten auch weitere Produkteigenschaften datentechnisch zu erfassen. Diese Eigenschaften können z. B. die Gewichts- und Kodierungsqualität enthalten. Diese zusätzlichen Daten können zusammen mit der einmaligen Seriennummer des Produktes (TQS Traceability+) gespeichert werden.

### Standardisiertes Kommunikationsprotokoll

TQS verfügt über offene XML- und OPC-UA-Schnittstellen. Diese gewährleisten über den gesamten Produktionsprozess eine Flexibilität bei der Verbindung mit verschiedenen „Level 3“ Anbietern. Diese Schnittstelle ermöglicht einen nahtlosen Austausch von Daten zwischen der Produktion, dem Lagerwesen und dem Warenwirtschaftssystem. Durch die Nutzung dieser universellen Schnittstellen erübrigt sich eine Anpassung oder erneute Validierung der einzelnen Maschinen innerhalb der Linie, wenn das übergeordnete System ein Update benötigt.



\* Der Zeitraum von 6 Wochen beginnt mit Auftragsannahme und endet vor der Maschinen-Abnahme.

Lagenstabile  
Faltschachtelübernahme  
für beste Druckergebnisse



## / TQS: gebündeltes Expertenwissen für Ihre maßgeschneiderte Applikation

Track & Trace beginnt mit der richtigen Beratung bezüglich der länderspezifischen Regularien und deren Umsetzung durch die TQS-Lösung. Auf dieser Grundlage arbeiten unsere Projektingenieure die für Sie richtige Maschinen- und Linienkonfiguration aus. Sie stehen Ihnen während der Auftragsabwicklung zur Seite und helfen später, zusammen mit unserem Service, bei der Implementierung in Ihre Produktionslinien. So stellen wir sicher, dass die vereinbarten projekt- und kundenspezifischen Anforderungen ebenso eingehalten werden wie eine termingerechte Fertigstellung.

### Hochpräziser Produkttransport für beste Druckqualität

Der speziell für die Produktserie TQS entwickelte stufenlos höhen- und breitenverstellbare Oberläufer übernimmt die Faltschachteln sicher und gibt die notwendige Zwangsführung. Die Zahnriemen für den Transport sind dabei mit einer speziellen und hochgriffigen Gummibeschichtung ausgestattet, um die Packung bestmöglich zu halten. Kleine Toleranzen in der Faltschachtelhöhe werden ausgeglichen. Schlupf- und Packungsbewegungen während des Drucks sind dadurch ausgeschlossen.

Darüber hinaus wird eine hohe Druck- und Verifizierungsgenauigkeit gewährleistet, die mit Hilfe von optionalen Synchronisationssensoren sogar noch erhöht werden kann. TQS-Maschinen bestechen durch einen hochpräzisen Produkttransport, der selbst bei hohem Durchsatz eine extrem präzise Codierung ermöglicht. Der sichere Transport aller Packungen wird durch die seit Jahren bewährte NT-Bandtechnologie gewährleistet, die auch als Basis für das hochpräzise Wiegen dient. Durch die Verwendung dieses bewährten Bau-

kastensystems kann ein sehr großes Spektrum an Produktdimensionen realisiert werden.

### Online Grading

Alle TQS-Serialisierungsmaschinen (TQS-HC-A und TQS-SP) sind mit einer Funktion ausgestattet, um die Druckqualität des aufgedruckten Codes inline zu prüfen. Diese Prüfung (Grading) erfolgt im Durchlauf der Packung und ist angelehnt an die ISO/IEC 15415 (für 2D Codes) bzw. 15416 (für 1D Codes).

Diese Auswertung ist ein guter Indikator für die Druckqualität und wird als Tendenzanzeige verwendet. Inline Grading ersetzt keine vollwertige, normengerechte Verifizierung des Druckergebnisses.



CIP: 4053213000004  
EXP: 01 2027  
LOT: 321TQS



GTIN: 04053213000004  
SN: 6585HR7C08XNA5D  
EXP: 01.01.2027  
LOT: 321TQS



药品追溯码

药品标识码:1234567  
序列号:1234567890123  
批号:123LOT123  
有效期至: 2024.05.24

请到XXXX扫码查询

Globales Codieren

## / TQS: intelligente Lösungen für mehr Medikamentensicherheit

### ConfigureFast: für einfachste und schnelle Handhabung

Intuitiv und ideal zu bedienen bietet TQS dank ConfigureFast die größtmögliche Flexibilität bei einfachster Handhabung. Bei ConfigureFast werden Transportsystem, Codiereinheit, Kamera, Waage und Etikettierer aus nur einer Software heraus gesteuert. Das bedeutet für den Bediener ein komfortables Einrichten und kurze Umrüstzeiten bei Produktwechsel, während der sonst übliche langwierige Wechsel in verschiedene Bedienoberflächen komplett entfällt. Diese Durchgängigkeit erstreckt sich über alle Aggregationsstufen.

### Verifikation

Um gemäß der geltenden Normen ISO 15415 (für 2D Codes) bzw. 15416 (für 1D Codes) offline die Druckqualität zu verifizieren (Grading), bieten wir entsprechende Code-Verifizierer an. Diese können je nach Codegeometrie und -dimension applikationsspezifisch ausgewählt und bestellt werden.

### Tamper-Evident Versiegelung

Wichtiger Bestandteil zur Erfüllung der europäischen Gesetzgebung für die Sicherheitsmerkmale von Arzneimitteln ist der manipulationsichere Verschluss der Einzelverpackungen. Der sogenannte Tamper-Evident Verschluss kann auf mehrere Arten umgesetzt werden. Bei den Serialisierungsmodulen TQS-SP und TQS-HC-A



Mit TQS verfügt Wipotec über ein flexibles und modulares Track & Trace System, das perfekt auf unsere Bedürfnisse zugeschnitten wurde.

Dr. Marco Klingele

Track & Trace Program Lead/Head of Administration  
Losan Pharma GmbH

verwenden wir unseren sehr kompakt konstruierten Tamper-Evident Etikettierer, um Sicherheitslabel zu applizieren. Unser spezielles Oberläufersystem gibt den Faltschachteln den notwendigen Halt.

### Etikettierung mit Inline Thermotransferdruck

Bei diversen Anwendungen ist es notwendig, die Einzelpackungen zusätzlich mit länderspezifischen Etiketten bzw. Vignetten zu versehen. Dies erfolgt in den Maschinen TQS-SP und TQS-HC-A ebenfalls mittels kompakter Etikettiereinheiten. Durch den optionalen Einsatz von Thermotransferdruckern lassen sich hier z. B. flexibel Chargendaten aufdrucken.



Höchste Flexibilität beim Druck länderspezifischer Etiketten



Sichere und zuverlässige Tamper-Evident Versiegelung

# / TQS mit ConfigureFast: Einfachste Bedienung über nur eine Softwareoberfläche

TQS von Wipotec ist die konsequente Umsetzung von Track & Trace. Das System ist einfach zu bedienen und besticht dank ConfigureFast durch ideales Handling über nur eine Softwareoberfläche.

Im TQS wird sowohl der Inhalt als auch das Drucklayout des gewünschten Drucks gleichzeitig mittels ConfigureFast generiert. Zeitgleich werden die Druckdaten an den Drucker und an die Bildverarbeitung gesendet. Diese einfache Bedienung erspart Ihnen die bekannte und mitunter umständliche Einrichtung der verschiedenen Einzelsysteme. Durch die Verwendung der Druckdaten hat die Kamera bereits die pixelgenaue Information über das Druckbild. Der Bediener arbeitet zeitsparend in nur einem System, das voll integriert ist und zentral per Touchscreen bedient wird.

Hier lassen sich auch umfangreiche Mengen an Informationen übersichtlich darstellen. Sie haben alles sofort im Blick und können Änderungen gemäß Ihrer Benutzerrechte interaktiv und einfach vornehmen.

Über ConfigureFast bedienen und steuern Sie sowohl unsere Thermoinkjet- (TIJ) bzw. CO<sub>2</sub>-Laser-Drucker als auch den Thermotransferdrucker (TTO) für Etiketten. Die Einrichtung aller TQS-Maschinen erfolgt somit kinderleicht und intuitiv.

„Aenova hat sich für Wipotec als Track & Trace Systemlieferanten entschieden, weil neben der überzeugenden Technik vor allem das sehr einfache und schnell erlernbare, innovative Bedienkonzept gefällt. Das Resultat sind extrem kurze Umrüstzeiten und damit einhergehend eine deutlich höhere Produktivität in der Linie.“

Alexander Pohl  
Technical Expert Packaging  
Aenova-Group



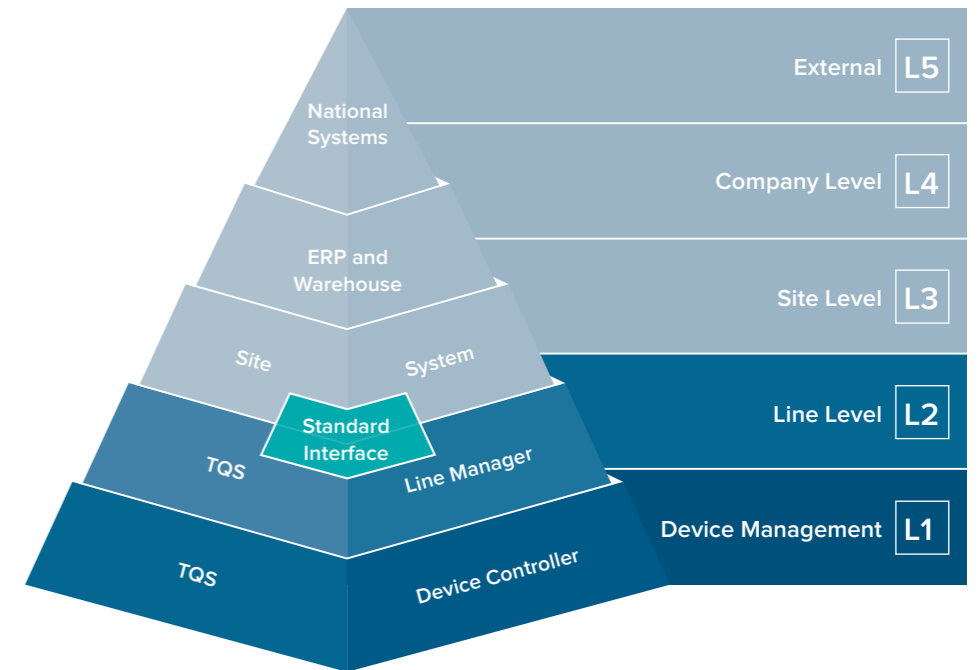
# / TQS: Offene Schnittstellen für sicheren und zuverlässigen Datentransport

Ganz gleich, wie Ihre aktuelle IT-Struktur aussieht: Sie müssen die benötigten bzw. generierten Track & Trace Daten zuverlässig darin einbinden. Dabei gilt: Je geringer die Anzahl an zusätzlich zu installierenden Modulen, umso besser.

TQS setzt auf die Verwendung offener XML- und OPC-UA-Schnittstellen, um keine proprietäre Inselösung zu schaffen. Mit dem Line Manager des TQS haben Sie den geringstmöglichen IT-Aufwand. Die Produktionsauftragsdaten können so direkt in die Maschine eingespeist werden. Der Line Manager läuft

auf einem der TQS-Module der Linie und kann einfach und bequem an eine Vielzahl von Level 3-Anbietern angeschlossen werden.

Kern des Line Managers ist die Produktionsdatenbank, auf der die Daten während des Produktionsvorgangs gehalten werden. Durch den lokalen Zwischenspeicher ist die Produktionslinie für den Fall temporärer Server- und Netzwerkinfrastrukturausfälle gesichert. Die dauerhafte Datenspeicherung erfolgt nur in den Level 3-Systemen.



**Einfachste Integration durch  
höchst flexible Softwarelösung  
ausgezeichnet durch offene  
Schnittstellen**

Wipotec ist sowohl Solution Provider bei GS1 Germany als auch Voting Member im Kreise der GS1 Global Healthcare Solution Provider. So kooperieren wir aktiv mit den größten Pharmazeuten und setzen relevante Vorgaben und Änderungen hinsichtlich Serialisierung und Aggregation gleichermaßen vorbildlich um.

Wipotec ist Mitglied der Open SCS Working Group. Damit stehen wir für flexible Möglichkeiten zur Einbindung in bereits bestehende Produktionsinfrastrukturen und darüber hinaus für eine offene und standardisierte Anbindungsphilosophie an übergeordnete Systeme.



**Solution Partner**  
WIPOTEC GmbH



# / Bedienerfreundliche Serialisierung auf kleinstem Raum

Die TQS-SP steht für eine bedienerfreundliche Serialisierungslösung einzelner Faltschachteln. Diese werden von einem speziell entwickelten und doppelt geführten Oberläufersystem lagenstabil und sicher aus dem Kartonierer übernommen.

Das Oberläufersystem lässt sich einfach, schnell, stufenlos und dreidimensional auf verschiedene Faltschachtelformate anpassen. Die Bedruckung erfolgt wahlweise auf den seitlichen Laschen oder der Oberseite der Faltschachtel. Die Installation der TQS-SP kann im Linienverbund mit automatischer und als mobile Stand-Alone Einheit mit manueller Produktzufuhr erfolgen. Die Einheit kann nachträglich in jede Verpackungslinie integriert werden.

Dank ConfigureFast werden alle Druckdaten gleichermaßen und unmittelbar an den Drucker und das Druckbild an die Kamera gesendet sowie alle Systemkomponenten aus nur einer Softwareoberfläche heraus ohne Programmwechsel direkt, schnell und einfach bedient.

Ergänzend zur TQS-SP, TQS-HC-A sowie zur TQS-BP bietet Wipotec einen vollautomatischen Gruppierstisch zur reihenweisen Bereitstellung von Faltschachteln oder Bündeln zum anschließenden Verpacken oder gar Aggregieren in die nächsthöhere Verpackungsstufe (z. B. Umkarton) an. Der Gruppierstisch muss nicht separat eingerichtet werden. Seine Steuerung erfolgt über die jeweilige TQS-Maschine.

## Wichtigste Features

- Lagenstabile Faltschachtelübernahme und führungssicherer Transport für beste Druck- und Leseergebnisse
- TQS-InkPrint Drucker mit einem Druckkopf und vollständig integrierter Bedienerführung
- TQS-VIO1 Kamera mit vollständig integrierter Bedienerführung
- Flexible Druckkopf- / Kameramontageposition
- Großer 21,5"-Touchscreen mit intuitivem Steuerungsmenü
- Validierungspakete und Dokumentationen IQ/OQ, FDS, RA, TM (optional)
- Werkzeugloser Formatwechsel

## Ihre Benefits

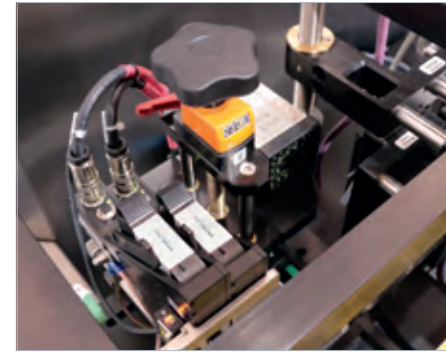
- All-in-One-Bedienkonzept für schnelles und einfachstes Handling
- Hoher Durchsatz bis zu 600 Stck/min (300 Stck/min als Standard)
- Kompakte Einheit zur schnellen Integration und Einsatzbereitschaft zum Erzielen von Kostenreduktion



Technische Daten	TQS SP
Material der Maschine	Edelstahl V2A/AISI 304
Eigengewicht	180 kg
Schutzart	IP54 <sup>1</sup>
Ausbringleistung	300 Stck/min (optional 600 Stck/min)
Produktlänge	30–200 mm (optional 20–300 mm)
Produktgröße	10–150 mm (optional 10–200 mm)
Produkttiefe	40–200 mm (optional 80–300 mm)
Produkttransporthöhe	800–950 mm (optional 700–840 mm / 900–1.050 mm)
Nennspannung	L1/N/PE 100–240 V
Nennfrequenz	50/60 Hz
Anschlussleistung	1 kVA
Druckluft	Ca. 6 bar 16 NI/min, Güteklasse 5/3/3 nach DIN ISO 8573-1

<sup>1</sup> Strahlwasser von oben

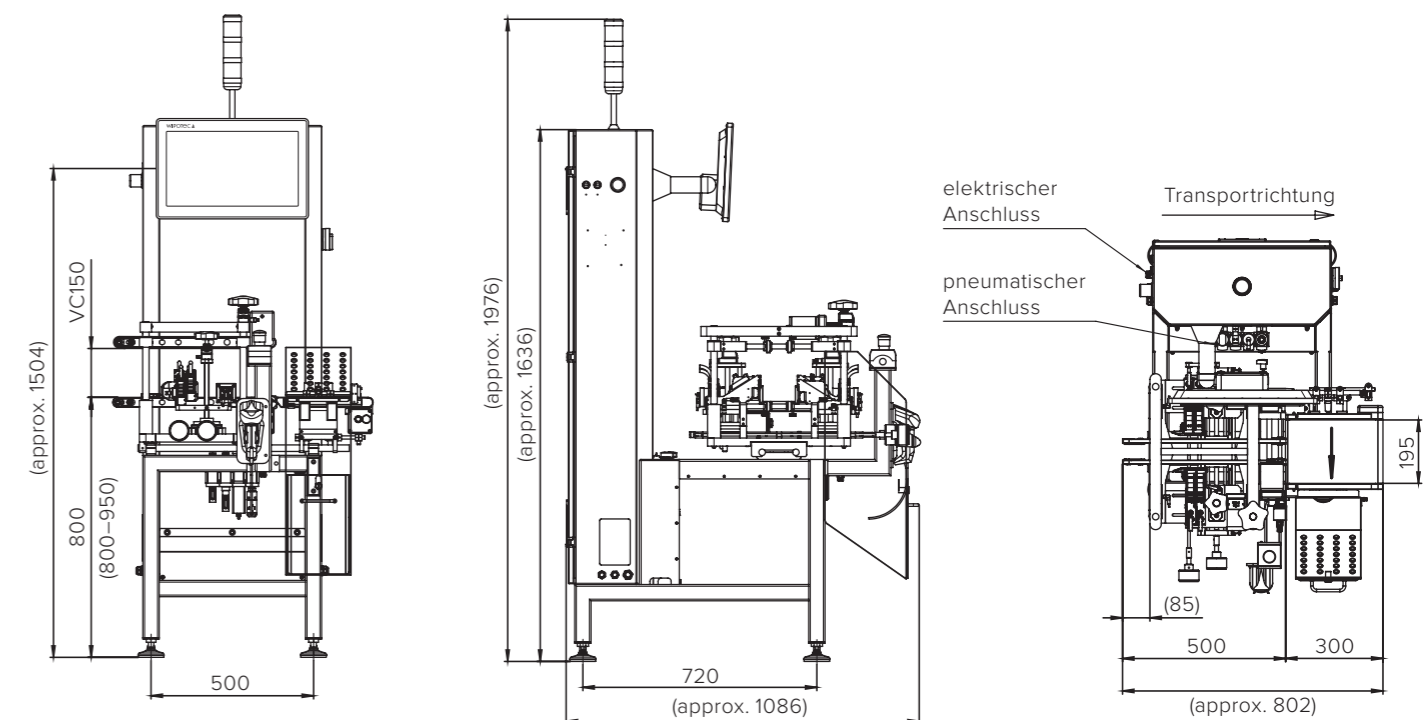
Bei diesen Angaben handelt es sich um Richtwerte der Standardmaschine ohne applikations- bzw. wägespezifische Anbauteile. Erweiterte Leistungsdaten auf Anfrage möglich.



Höchste Qualität beim Bedrucken



Lückenloses Verifizieren der Faltschachteln



Alle Angaben in mm | Abbildung zeigt Ausführungsbeispiel

# / Serialisierungslösung für flache Kartonzuschnitte

Die TQS-SP für nicht aufgerichtete Faltschachteln von Wipotec wurde für die Offline-Codierung und Serialisierung flacher Kartonzuschnitte von Pharma-Faltschachteln konzipiert. Sie ermöglicht das wirtschaftliche Serialisieren kleiner und mittlerer Losgrößen von Pharmaverpackungen, die vorproduziert oder handverpackt werden sollen. Als zentralisierte Serialisierungslösung ist die TQS-SP damit eine willkommene Alternative für Inline-Serialisierung von Faltschachteln auf Verpackungslinien mit nur geringen Serialisierungsanteilen oder einer hohen Anzahl von Jobwechseln aufgrund kleiner Losgrößen. Ohne Integrationsaufwand ist die TQS-SP sofort einsatzbereit.

Komfortables Einrichten und kurze Umrüstzeiten: Mit dem systemübergreifenden Bedienkonzept Configure-Fast von Wipotec lassen sich Layout-, Transport- und Drucksystem sowie die kamerabasierte Echtzeitverifizierung von Code und Text über eine gemeinsame Softwareoberfläche steuern. Das bewährte Transportsystem führt die Kartonzuschnitte auch bei hohen Geschwindigkeiten sicher über die Anlage und ermöglicht so dauerhaft präzise Druckergebnisse höchster Qualität und Positioniergenauigkeit. Das Kamerasystem der TQS-SP erfasst über eine 100 % Produktprüfung alle Druckmerkmale der verarbeiteten Produkte. Kartonzuschnitte mit fehlerhaften oder unlesbaren Codes und Texten werden zuverlässig ausgeschleust. Es können Formate bis zu einer Breite von 372 Millimetern verarbeitet werden. Die stufenlose Formatumrüstung bei Produktwechsel lässt sich einfach und in wenigen Minuten ausführen. Erfolgreich serialisierte Kartonzuschnitte werden in ein Ablagemagazin transportiert.

## Wichtigste Features

- Sicherer Transport der nicht aufgerichteten Faltschachteln durch ein speziell entwickeltes Transportsystem
- TQS InkPrint Drucksystem mit mehreren Druckköpfen und vollständig integrierter Bedienung
- 100 % korrekte Druckergebnisse durch vollflächige optische Druckverifikation
- Aussortierung fehlerhafter Produkte in abschließbaren Auffangbehälter
- Großer 21,5"-Touchscreen mit intuitivem Steuerungsmenü

## Ihre Benefits

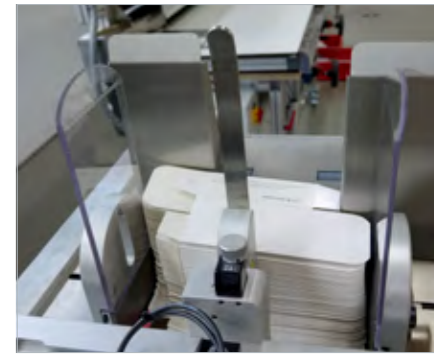
- Wirtschaftliche Serialisierung kleiner und mittlerer Losgrößen von Faltschachteln
- Zentralisierte Lösung ohne Vor-Ort-Integrationsaufwand
- All-in-One Bedienkonzept für schnelles und einfachstes Handling
- Hoher Durchsatz:  
Bis zu 250 Kartonzuschnitte/min
- Große Produktbandbreite durch einstellbare Formatstellen



Technische Daten	TQS SP
Material der Maschine	Edelstahl V2A/AISI 304
Eigengewicht	300 kg
Schutzart	IP54 <sup>1</sup>
Ausbringleistung	250 Stck/min
Produktlänge	Bis 430 mm
Produkttiefe	Bis 372 mm
Produkttransporthöhe	800–950 mm (optional elektrisch höhenverstellbar)
Nennspannung	L1/N/PE 100–240 V
Nennfrequenz	50/60 Hz
Anschlussleistung	1 kVA
Druckluft	Ca. 6 bar 16 NI/min, Güteklasse 5/3/3 nach DIN ISO 8573-1

<sup>1</sup> Strahlwasser von oben

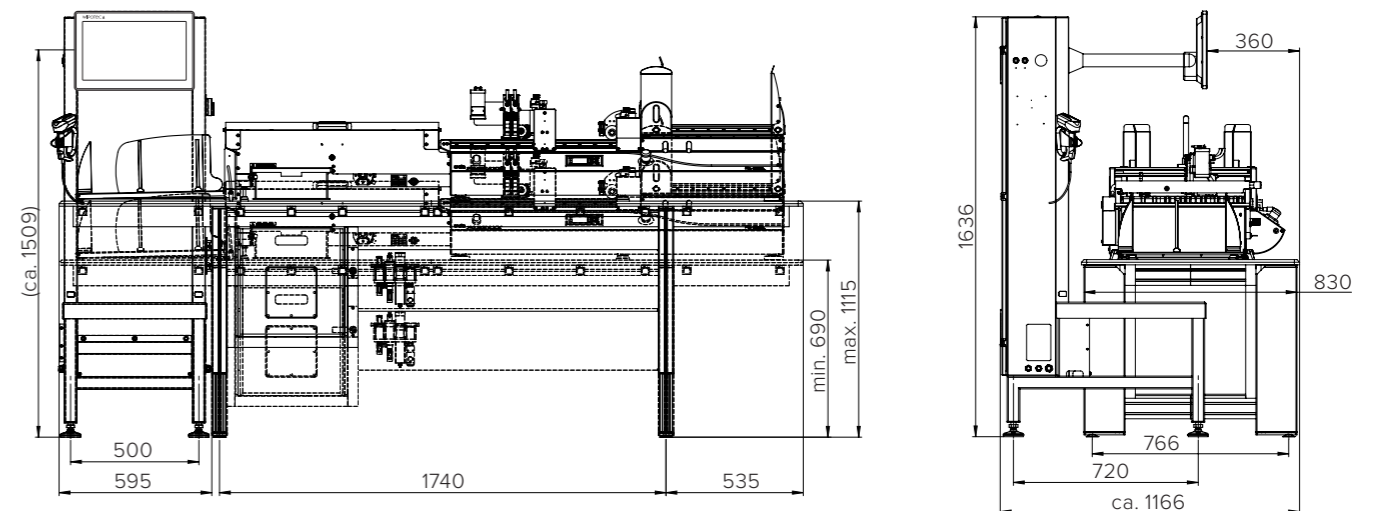
Bei diesen Angaben handelt es sich um Richtwerte der Standardmaschine ohne applikations- bzw. wägespezifische Anbauteile. Erweiterte Leistungsdaten auf Anfrage möglich.



Stapelverarbeitung der ungefalteten Faltschachteln



Bedruckung der Faltschachtel



Alle Angaben in mm | Abbildung zeigt Ausführungsbeispiel



# Serialisierung und Gewichtsinspektion zugeschnitten auf ihre Anforderungen

Die TQS-HC-A übernimmt die komfortablen Eigenschaften der TQS-SP hinsichtlich Produktführung und Serialisierung und ergänzt sie um eine abschließende Vollständigkeitsprüfung mittels Gewichtserfassung. Zusätzliche Module erweitern sie um kompakt integrierte Tamper-Evident und länderspezifische Vignetten-Funktionalität.

Die Faltschachteln werden durch einen stufenlos verstellbaren und optimal synchronisierten Oberläufer vom vorgelagerten Kartonnier übernommen. Dieser hochpräzise Produkttransport ist die Grundlage für eine sauber geführte Codierung mit anschließender Verifikation. Fehlerhafte Codierungen werden vor dem Wägeband in einen eigenen, abschließbaren Auffangbehälter ausgeleitet. Fehlgewichtige Packungen hingegen haben ein zweites Auswurfsystem unmittelbar hinter dem Wägeband.

Dank ConfigureFast werden alle Druckdaten gleichermaßen und unmittelbar an den Drucker und das Druckbild an die Kamera gesendet sowie alle Systemkomponenten aus nur einer Softwareoberfläche heraus ohne Programmwechsel direkt, schnell und einfach bedient. Eine weitergehende Beschreibung des Kontrollwaagenmoduls finden Sie im Prospekt der HC-Avantgarde.

Wipotec bietet ergänzend zur TQS-HC-A einen vollautomatischen Gruppiertisch zur reihenweisen Bereitstellung von Faltschachteln oder Bündeln zum anschließenden Verpacken oder gar Aggregieren in die nächsthöhere Verpackungsstufe (z. B. Versandkarton) an. Der Gruppiertisch muss nicht separat eingerichtet werden. Seine Steuerung erfolgt über die jeweilige TQS-Maschine.



## Wichtigste Features

- Lagenstabile Faltschachtelübernahme und führungssicherer Transport für beste Druck- und Leseergebnisse
- TQS-InkPrint Drucker mit einem Druckkopf und vollständig integrierter Bedienung
- TQS-VIO1 Kamera mit vollständig integrierter Bedienung
- Flexible Druckkopf-/Kameramontageposition
- Hightech-Wägezelle
- Großer 21,5"-Touchscreen mit intuitivem Steuerungsmenü
- Validierungspakete und Dokumentationen IQ/OQ, FDS, RA, TM (optional)
- Werkzeugloser Formatwechsel

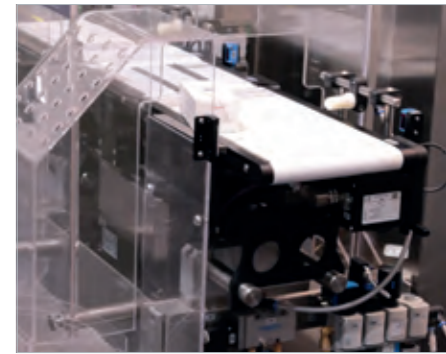
## Ihre Benefits

- All-in-One-Bedienkonzept für schnelles und einfachstes Handling
- Kompakte Hightech-Multifunktionseinheit für höchste Produktivität
- Hoher Durchsatz bis zu 600 Stck/min
- Maximale Integrationsflexibilität durch modulare Konfiguration

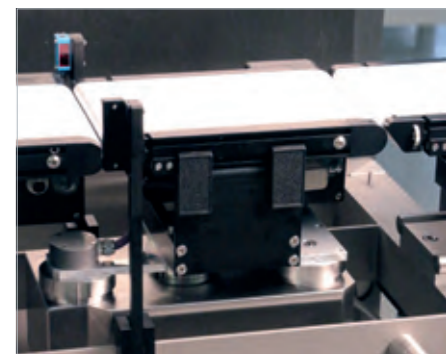
Technische Daten	TQS HC-A
Material der Maschine	Edelstahl V2A/AISI 304
Eigengewicht	400 kg (mit Tamper-Evident 600 kg)
Schutzart	IP54 <sup>1</sup>
Ausbringleistung	300 Stck/min (optional 600 Stck/min)
Wägebereich	Bis 750 g (optional bis 1.500 g)
Produktlänge	30–120 mm (optional 20–220 mm)
Produktgröße	10–150 mm (optional 10–200 mm)
Produkttiefe	40–200 mm (optional 80–300 mm)
Produkttransporthöhe	800–950 mm (optional 700–840 mm / 900–1.050 mm)
Nennspannung	L1/N/PE 100–240 V
Nennfrequenz	50/60 Hz
Anschlussleistung	1 kVA
Druckluft	Ca. 6 bar 16 NI/min, Güteklasse 5/3/3 nach DIN ISO 8573-1

<sup>1</sup> Strahlwasser von oben

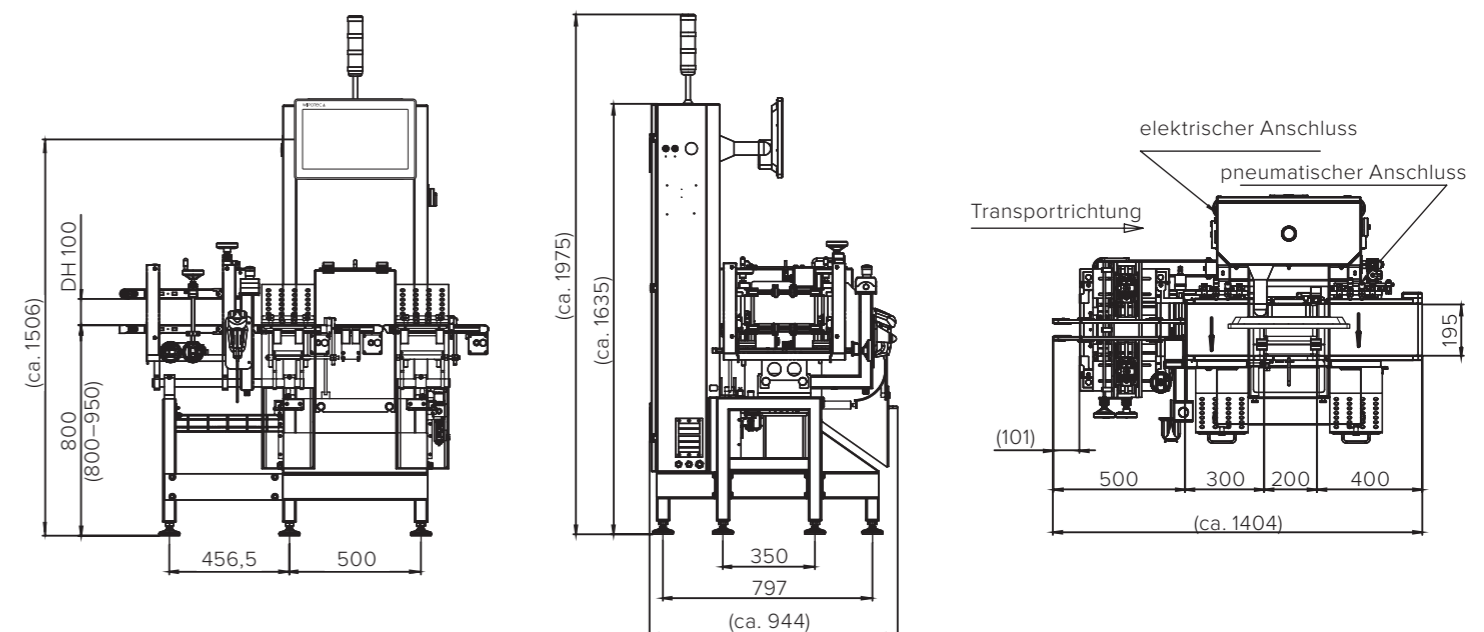
Bei diesen Angaben handelt es sich um Richtwerte der Standardmaschine ohne applikations- bzw. wägespezifische Anbauteile. Erweiterte Leistungsdaten auf Anfrage möglich.



Zuverlässiges Ausschleusen fehlerhafter Behältnisse



Wipotec Weighing Technology – Wiegen mit EDK Wägezellen



Alle Angaben in mm | Abbildung zeigt Ausführungsbeispiel

# / Serialisierung, Gewichtsinspektion und Tamper-Evident für ihre Produktsicherheit

Die TQS-HC-A mit Tamper-Evident, beidseitig ausgestattet mit Etikettiersystemen, bietet die Möglichkeit, die Faltschachtel im Durchlauf zu serialisieren, den entsprechenden Druck zu verifizieren, die Steckflaschen mit Tamper-Evident Labels manipulationssicher zu verschließen, Vignetten zu applizieren, nach diversen Sortierregeln auszuschleusen und gleichzeitig noch zu wiegen.

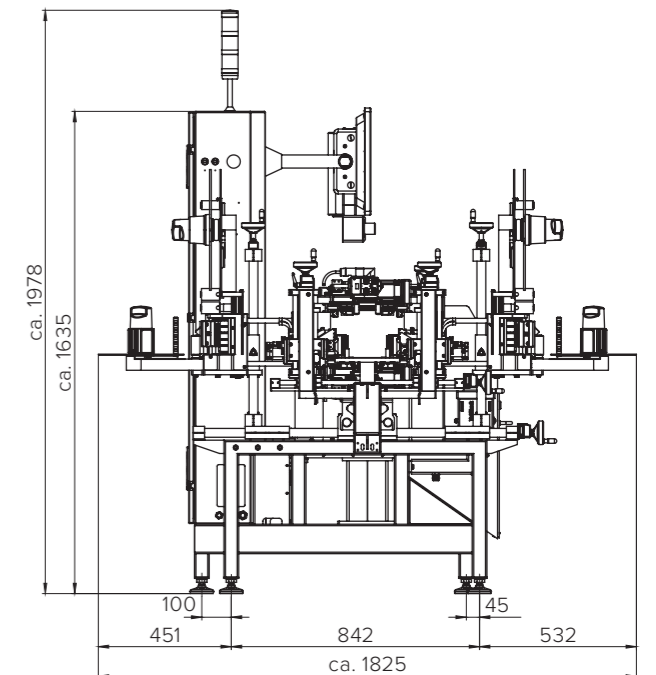
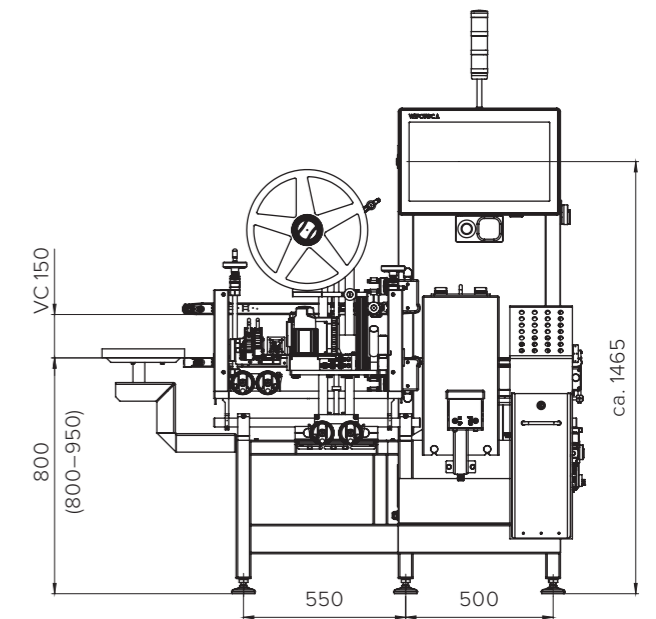
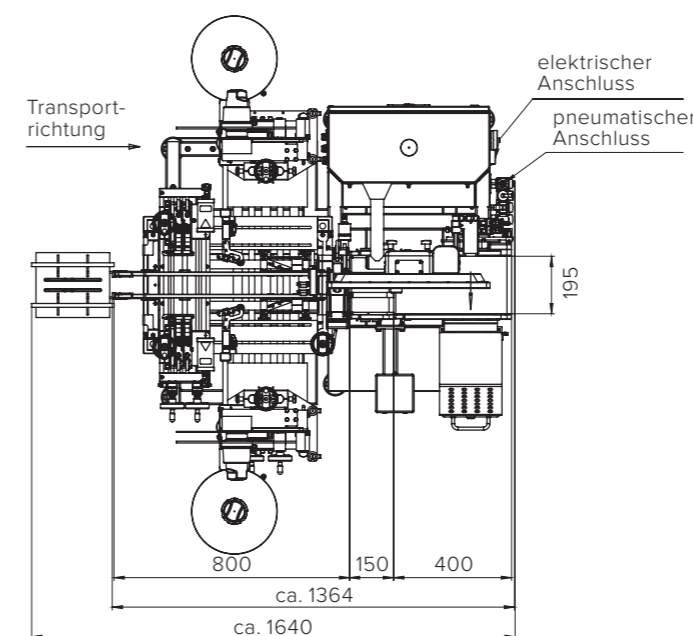
Länderspezifische Etiketten oder Vignetten werden durch einen kompakten Etikettierer angebracht. Alternativ kann das System auch mit einem optionalen Thermodrucker zum Drucken von Batch- oder Serialisationsdaten ausgerüstet werden. Das bedeutet, dass

alle absehbaren Bestimmungen hinsichtlich der weltweiten Serialisation mit nur einer, platzsparenden und bedienerfreundlichen Maschine abgedeckt werden.

Wahlweise kann die TQS-HC-A mit Kompletzgehäuse geliefert werden. Dies gewährleistet die Sicherheit des Prozessablaufes; d.h. während des Betriebs kann das Bedienpersonal nicht in den Prozess eingreifen. Der Austausch von Verbrauchsmaterial beim Drucker, Vignetten-, oder Sicherheitssiegelaggregat, inklusiver aller Maschineneinstellungen, erfolgen von einer Seite. Dies vereinfacht die Bedienung, insbesondere bei der Handhabung von integrierten Anlagen.

Fehlerhafte Codierungen werden vor dem Wägebund in einen eigenen, abschließbaren Auffangbehälter ausgeleitet. Fehlgewichtige Packungen hingegen haben unmittelbar hinter dem Wägebund ein eigenes Auswurfssystem. Die intuitive Bedienung aller Komponenten ist bequem und zentral in nur einer Software organisiert. Das heißt, aus nur einer Softwareoberfläche heraus werden alle Systemkomponenten ohne Programmwechsel direkt, schnell und einfach bedient.

Fünf Funktionen (Serialisieren, additive Etikettenbedruckung, Tamper-Evident, Vignetten Labeler, Wiegen) innerhalb einer Unit machen die TQS-HC-A zur kompaktesten Serialisierungsmaschine der Welt, die als Raumwunder in engste Produktionsumgebungen einfach integriert werden kann und gegenüber Einzelkomponenten ein hervorragendes Preis-Leistungsverhältnis aufweist.



# / Einfachste Aggregation von Bündeln

## – formatunabhängig und flexibel

Die TQS-BP verfügt über die ideale Ausstattung zur einfachen Umsetzung der ersten Aggregationsstufe. Sie ermöglicht die Zusammenfassung der Seriennummern von mehreren Einzelpackungen zu einer für das Bündel eigenen und einzigartigen Seriennummer.

Das Modell verfügt über ein formatunabhängiges Transport- und Lesesystem. Die Bündel werden direkt aus dem Bündelpacker übernommen oder manuell per Hand zugeführt. Die intelligente Code Identifikation der Maschine erlaubt die größtmögliche Flexibilität trotz möglicher Variationen in der Bündelgeometrie.

Unabhängig davon, ob die Bündel straffbanderliert, geschrumpft oder volleingeschlagen verpackt sind, können diese mit der optionalen UV-Kameravariante sicher und zuverlässig ausgelesen werden. Ergänzend zur TQS-BP bietet Wipotec einen vollautomatischen Gruppiertisch zur reihenweisen Bereitstellung von Bündeln zum anschließenden Verpacken oder gar Aggregieren in die nächsthöhere Verpackungsstufe (z. B. Versandkarton) an. Der Gruppiertisch muss nicht separat eingerichtet werden. Seine Steuerung erfolgt über die jeweilige TQS-Maschine.

### Wichtigste Features

- Vollintegrierter Labeldrucker und Appliziereinheit inkl. Kamerakontrolle
- High Performance TQS-VIO2 Kamera für präzise Code-Verifizierung
- Handscanner zur Abfrage und Änderung der Aggregationshierarchie
- Zuverlässige Ausscheidung mittels Ziehpusher
- Großer 21,5"-Touchscreen mit intuitivem Steuerungsmenü
- Validierungspakete und Dokumentationen IQ/OQ, FDS, RA, TM (optional)
- Kameramontage vorne und hinten (optional)
- Werkzeugloser Formatwechsel

### Ihre Benefits

- All-in-One-Bedienkonzept für schnelles und einfachstes Handling
- Platzsparendes Design zur leichten Integration in bestehende Linien
- Hoher Durchsatz bis zu 90 Stck/min (30 Stck/min Standard) ermöglicht signifikante Produktivitätserhöhung



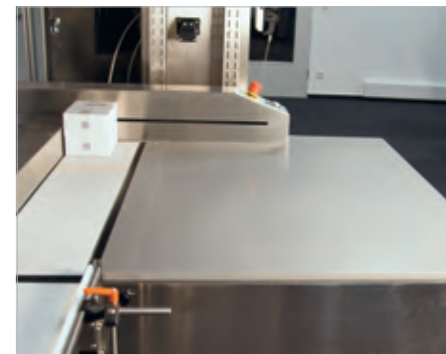
Technische Daten	TQS BP
Material der Maschine	Edelstahl V2A/AISI 304
Eigengewicht	210 kg
Schutzart	IP54 <sup>1</sup>
Ausbringleistung	30 Stck/min (optional 90 Stck/min)
Produktlänge	30 mm (optional bis 350 mm)
Produktgröße	10–200 mm
Produkttiefe	40–200 mm (optional 80–300 mm)
Produkttransporthöhe	800–950 mm (optional 700–840 mm / 900–1.050 mm)
Nennspannung	L1/N/PE 100–240 V
Nennfrequenz	50/60 Hz
Anschlussleistung	1 kVA
Druckluft	Ca. 6 bar 16 NI/min, Güteklasse 5/3/3 nach DIN ISO 8573-1

<sup>1</sup> Strahlwasser von oben

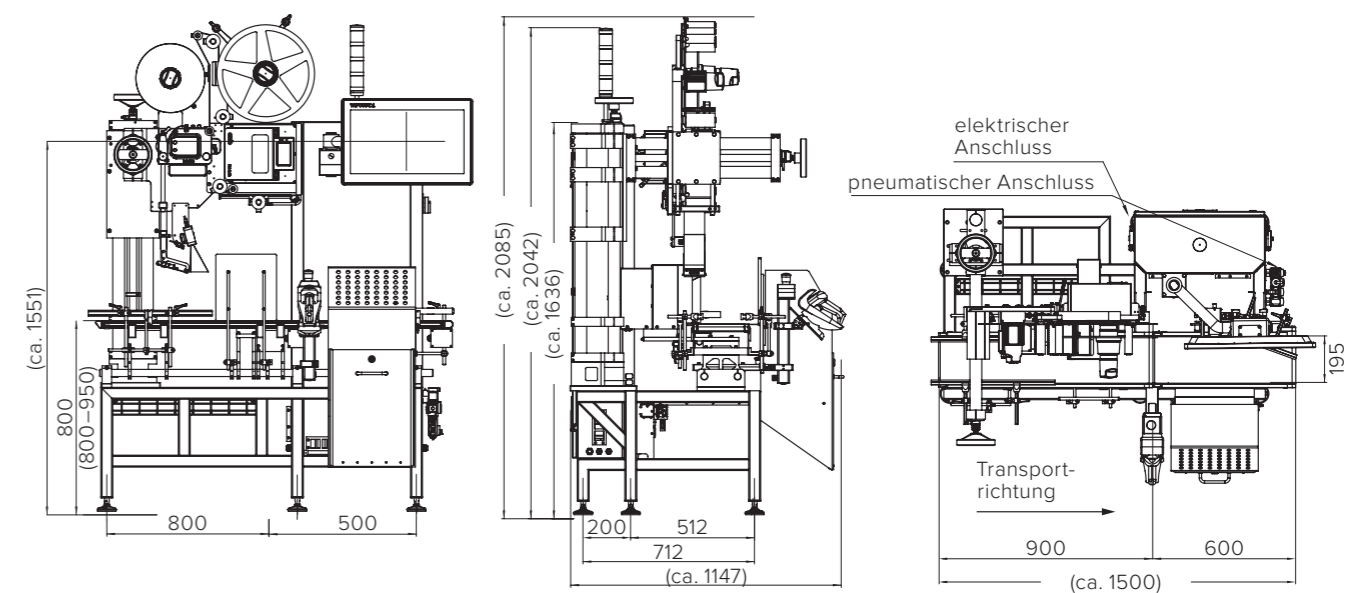
Bei diesen Angaben handelt es sich um Richtwerte der Standardmaschine ohne applikations- bzw. wägespezifische Anbauteile. Erweiterte Leistungsdaten auf Anfrage möglich.



Professionelle Bündel etikettierung mittels TQS-BP



Optional: der vollautomatische Gruppiertisch



Alle Angaben in mm | Abbildung zeigt Ausführungsbeispiel

# Die perfekte halbautomatische Aggregation für Versandkarton und Palette

Die TQS-CP steht für die semiautomatische Aggregation manuell gepackter Umkartons. Mit ihr lassen sich komfortabel die Einheiten einer niederen Verpackungsebene (Faltschachtel oder Bündel) der höheren Verpackungsebene (Versandkarton) zuordnen.

Die Verpackungseinheiten werden durch den Bediener lagenweise in den Versandkarton gegeben. Nach dem Packen jeder Lage wird über die vollintegrierte Kamera von oben eine vollflächige Aufnahme gemacht. Die Kamera verfährt dabei vollautomatisch auf die vorher eingestellte Packungshöhe, um immer den

richtigen Fokusabstand zu haben. Nachdem die definierte Anzahl von Lagen und Einheiten erreicht ist, wird die Aggregationsstufe abgeschlossen und automatisch ein Etikett erzeugt.

Mit der TQS-CP lässt sich auch die nächste Verpackungsstufe (z. B. Versandkarton auf Palette) abbilden. Mit Hilfe der Option TQS-MP kann hierbei parallel die Aggregation der Palette stattfinden – in der Version TQS-MP-EXT sogar vollintegriert. Der Bediener wird durch das integrierte Display am mobilen Scanner unterstützt.

## Wichtigste Features

- Industrieller Etikettendrucker auf höhenverstellbarem Tisch
- Hochmoderne Kamera zur Multicode-Lesung von oben und vollständig integrierter Bedienerführung
- Großer 21,5"-Touchscreen mit intuitivem Steuerungsmenü
- Ergonomisch anpassbare Höhenverstellung des Produkttisches
- Validierungspakete und Dokumentationen IQ/OQ, FDS, RA, TM (optional)
- Wägeplattform (optional)
- Werkzeugloser Formatwechsel

## Ihre Benefits

- All-in-One-Bedienkonzept für schnelles und einfachstes Handling
- Sichere und zuverlässige Aggregation jedes einzelnen Produkts
- Höherer Nutzensvorteil durch Aggregationsmöglichkeit für Versandkarton und Palette (optional) in einer Maschine



Technische Daten	TQS CP
Material der Maschine	Edelstahl V2A/AISI 304
Eigengewicht	280 kg
Schutzart	IP54 <sup>1</sup>
Produktmaße (B × T × H)	600 × 400 × 550 mm (optional 840 × 560 × 550 mm)
Produkttischhöhe	500–800 mm einstellbar
Nennspannung	L1/N/PE 100–240 V
Nennfrequenz	50/60 Hz
Anschlussleistung	0,8 kVA

<sup>1</sup> Strahlwasser von oben

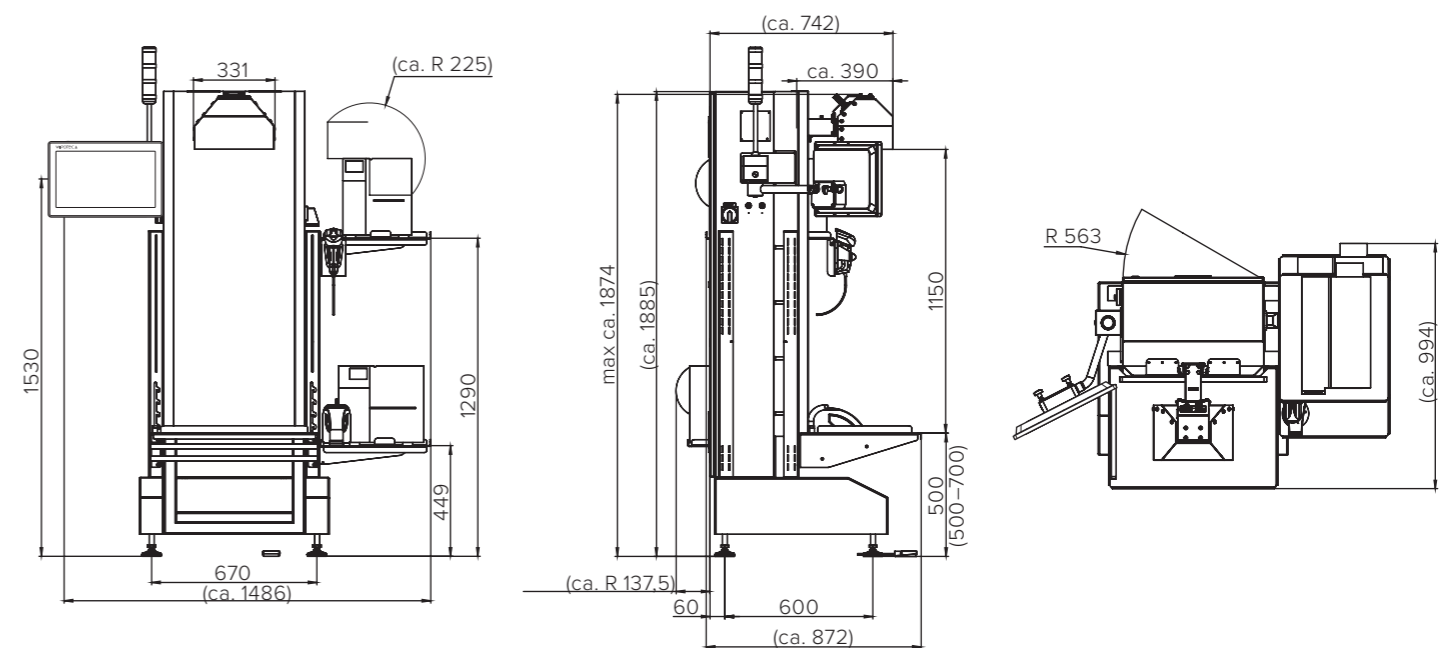
Bei diesen Angaben handelt es sich um Richtwerte der Standardmaschine ohne applikations- bzw. wägespezifische Anbauteile. Erweiterte Leistungsdaten auf Anfrage möglich.



Hochauflösende Kamera für vollflächige Aufnahmen



Optional: TQS-MP-EXT zur Aggregation der Palette

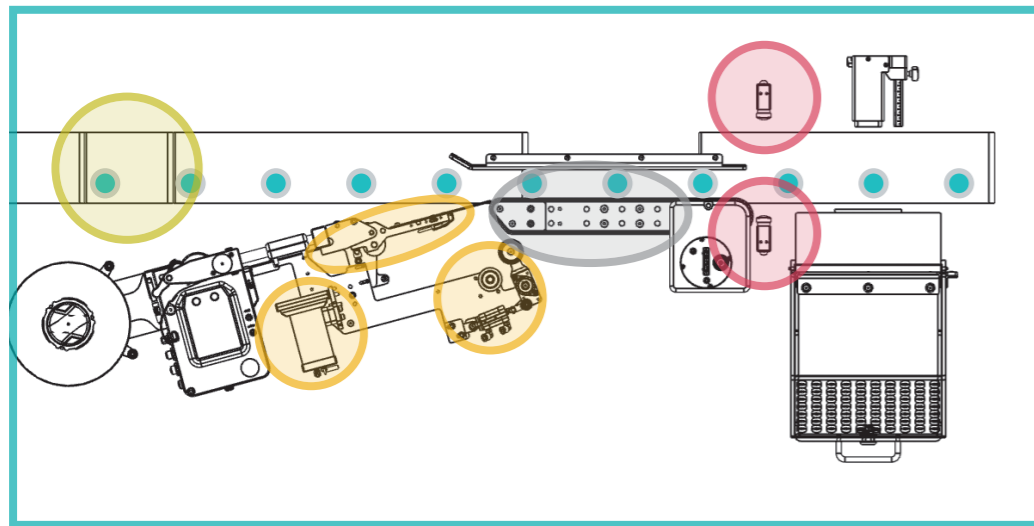


Alle Angaben in mm | Abbildung zeigt Ausführungsbeispiel

# / Serialisierung für Flaschen und Vials

Die TQS-Bottle von Wipotec serialisiert Arzneimittelfläschchen bei hohen Transportgeschwindigkeiten. Die Serialisierung erfolgt durch das Aufkleben von Etiketten. Das kompakte und platzsparende Design der TQS-Bottle verbunden mit einer sehr kurzen Bauform in Produktlaufrichtung erleichtert die Integration in vorhandene Linien. Die Etikettierung erfolgt in einem

Sternrad mit formatspezifischen Taschen oder einem angetriebenen Seitenpressband. Je nach Bedarf kann die Anlage mit Hilfe von Formateilen auf produktspezifische Anforderungen eingehen. Ein Thermodrucksystem sorgt für die hochauflösende Bedruckung der Etiketten mit Klartext und Produktcodes.



Drucker, Kamera, Transportbänder, Ausschleusung und alle anderen Module sind vollständig in das System integriert. Sie sind aufeinander abgestimmt und werden über ein zentrales Display gesteuert.

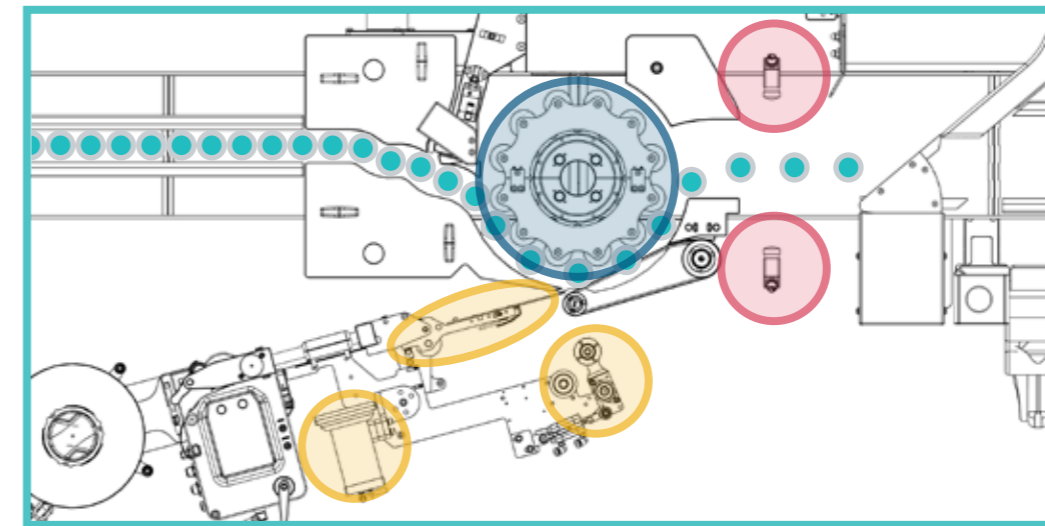
Spezielle Zuführungs- und Handlingmodule ermöglichen das Applizieren von Etiketten mit höchster Präzision, insbesondere auf nicht ganz gleichmäßigen Glasbehältern.

Vollständig integrierte Kontrollwaage

Die Kamera kontrolliert jedes Etikett, bevor es appliziert wird. Dadurch kann das System falsche oder fehlerhafte Etiketten vorher ausschleusen. Die Produkte erhalten also zu 100 % korrekte und verifizierte Etiketten.

Das Massageband braucht keine Formateile um Etiketten auf unterschiedlich große Produkte zu applizieren.

Produkte ohne Etikett werden erkannt und zur Nacharbeit ausgeschleust.



## Wichtigste Features

- Sichere Produktübernahme durch modulare Bauweise in verschiedenen Varianten möglich
- Thermotransferdrucksystem für hochauflösenden Druck von Klartext und Produktcodes
- 100 % korrekte Etiketten durch vollflächige optische Druckverifikation
- Aussortierung fehlerhafter Etiketten
- Wiederaufnahme nicht etikettierter Produkte
- Großer 21,5"-Touchscreen mit intuitivem Steuerungsmenü
- Optional ausstattbar mit Präzisionswägesystem

## Ihre Benefits

- All-in-One Bedienkonzept für schnelles und einfachstes Handling
- Platzsparendes Design zur leichten Integration in bestehende Linien
- Hoher Durchsatz
- Große Produktbandbreite durch modulare Konfiguration



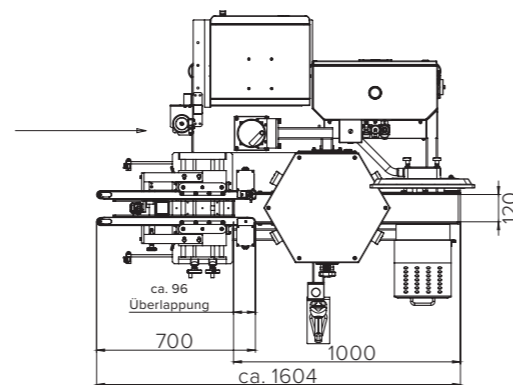
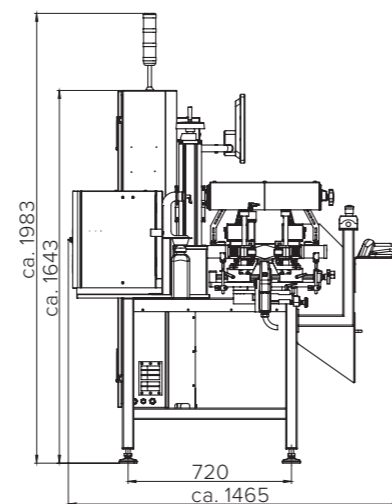
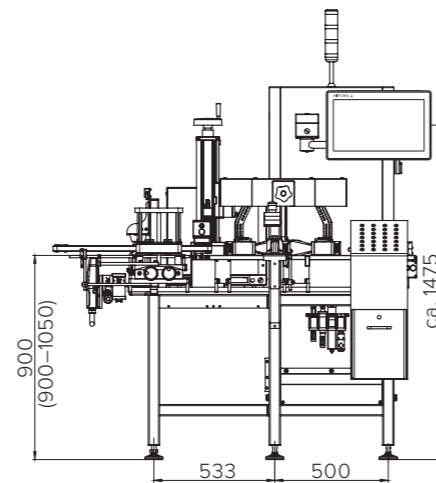
## / Hilfscodebedruckung und ultraschnelle Runduminspektion von Flaschen und Vials

Die TQS-SP-Bottle bedruckt und verifiziert Flaschen oder Vials mit Hilfscodes. Diese werden mittels CIJ-Drucker entweder auf den Boden oder den Deckel der Behältnisse gedruckt (ggf. nur unter UV-Licht sichtbar). Im Anschluss verifiziert die Maschine bereits vorserialisierte Flaschen- oder Vialetiketten, die den zuvor gedruckten Hilfscodes zugeordnet werden.

Die Hilfscodeaggregation dient der späteren übergeordneten Aggregation in Bündel oder Umkartons. Das in die Maschine integrierte 360°-Kameramodul dient zusätzlich der Runduminspektion zylindrischer Objekte, wie beispielsweise der optischen Kontrolle von Codierungen, Layouts und Klarschrift auf Vials oder Flaschen. Zur omnidirektionalen Erkennung der Objekte werden mehrere ultraschnelle Kameras verwendet.

Codierte Behältnisse mit falschen Etiketten oder fehlerhaften Hilfscodes werden getrennt voneinander sicher aus dem Produktstrom ausgeschleust und in abschließbaren Behältnissen aufbewahrt.

Mittels ConfigureFast werden bei der TQS-SP-Bottle aus nur einer Softwareoberfläche heraus alle Subkomponenten wie Drucker und Kameras einfach und schnell konfiguriert.

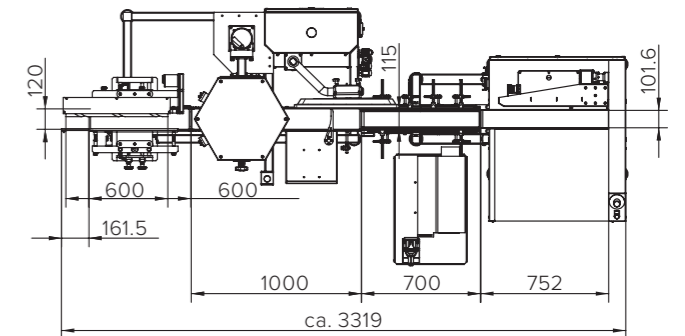
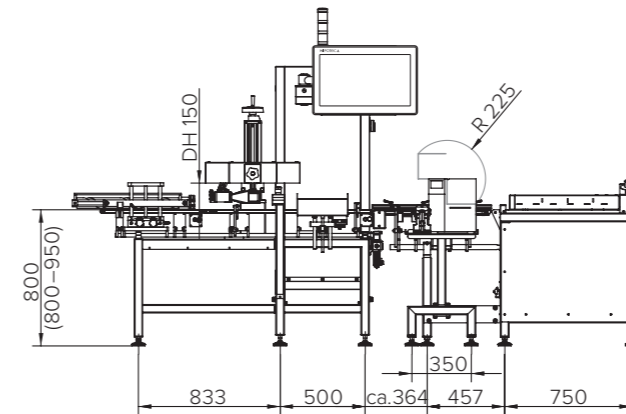


Alle Angaben in mm | Abbildung zeigt Ausführungsbeispiel

## / Zuverlässige 360°-Runduminspektion zur semiautomatischen Aggregation

Die TQS-CP-Bottle wurde für Flaschen oder Vials zur perfekten Integration in Produktionslinien entwickelt. Sie kann direkt am Auslauf aller gängigen Etikettiermaschinen aufgestellt werden und vereinzelt zylindrische Behältnisse zur 360°-Runduminspektion und omnidirektionalen Verifizierung der bereits zuvor serialisierten Etiketten. Das verantwortliche 360°-Kameramodul zeichnet sich durch eine zentrale Verstellereinheit aus, mit der alle Kameras einfach und werkzeuglos auf den jeweiligen Flaschendurchmesser angepasst werden. Flaschenförmige Produkte werden über die Transportschnecke der Maschine zugeführt.

Die Codes der vorserialisierten Produkte werden in einem 360°-Verfahren identifiziert. Nicht lesbare oder ungültige Seriennummern führen zu einer Ausschleusung. Ein vollautomatischer Gruppierstisch dient der reihenweisen Bereitstellung der Produkte zum anschließenden Verpacken oder Aggregieren in die nächsthöhere Verpackungsstufe (z.B. Umkarton). Der Gruppierstisch muss nicht separat eingerichtet werden. Seine Steuerung erfolgt über die TQS-Maschine. Nach der Einbringung in den Karton bringt der Benutzer das automatisch bedruckte Etikett auf den Versandkarton auf und verifiziert dieses mit dem Handscanner.



Alle Angaben in mm | Abbildung zeigt Ausführungsbeispiel

# / Von der Produktion bis zum Patienten

## Sicherheit durch RFID

### Traceable Quality System

Das Gesundheitswesen ist dabei, die RFID-Technologie als Standard zu etablieren. RFID ermöglicht die Verwechslungskontrolle, beugt der Abzweigung von Arzneimitteln vor und gibt Herstellern, Einrichtungen und Mitarbeitern die Möglichkeit den Überblick über Medikamente auf Verpackungs- und Dosisebene zu behalten. Die Pharmaproduzenten stehen jetzt vor der Herausforderung, diesen Trend zu bedienen. Das Traceable Quality System erfüllt die erforderlichen Aufgaben – in der gewohnt benutzerfreundlichen Art.

Das TQS verfügt über einen Continuous-Inkjet-Drucker zur Kennzeichnung der Verschlusskappen mit Klartext oder Code. Da der Inhalt der Kennzeichnung über die zentrale Steuerung eingegeben wird, erhalten Drucker und Kamera die gleichen Informationen. Daher prüft die Kamera den Aufdruck im nächsten Schritt, ohne dass ein Bediener sie anlernen muss.

Auch die RFID-Einheit ist vollständig in das System integriert. Sie empfängt also automatisch die gleichen Daten wie der Drucker und die Kamera, die sie dann entweder in ein Tag schreiben oder Daten auslesen kann, die bereits in einem früheren Prozessschritt geschrieben wurden.

### Wichtigste Features

- CIJ druckt Code oder Text auf Deckel
- 100 % Druckkontrolle
- RFID schreiben und lesen

### Ihre Benefits

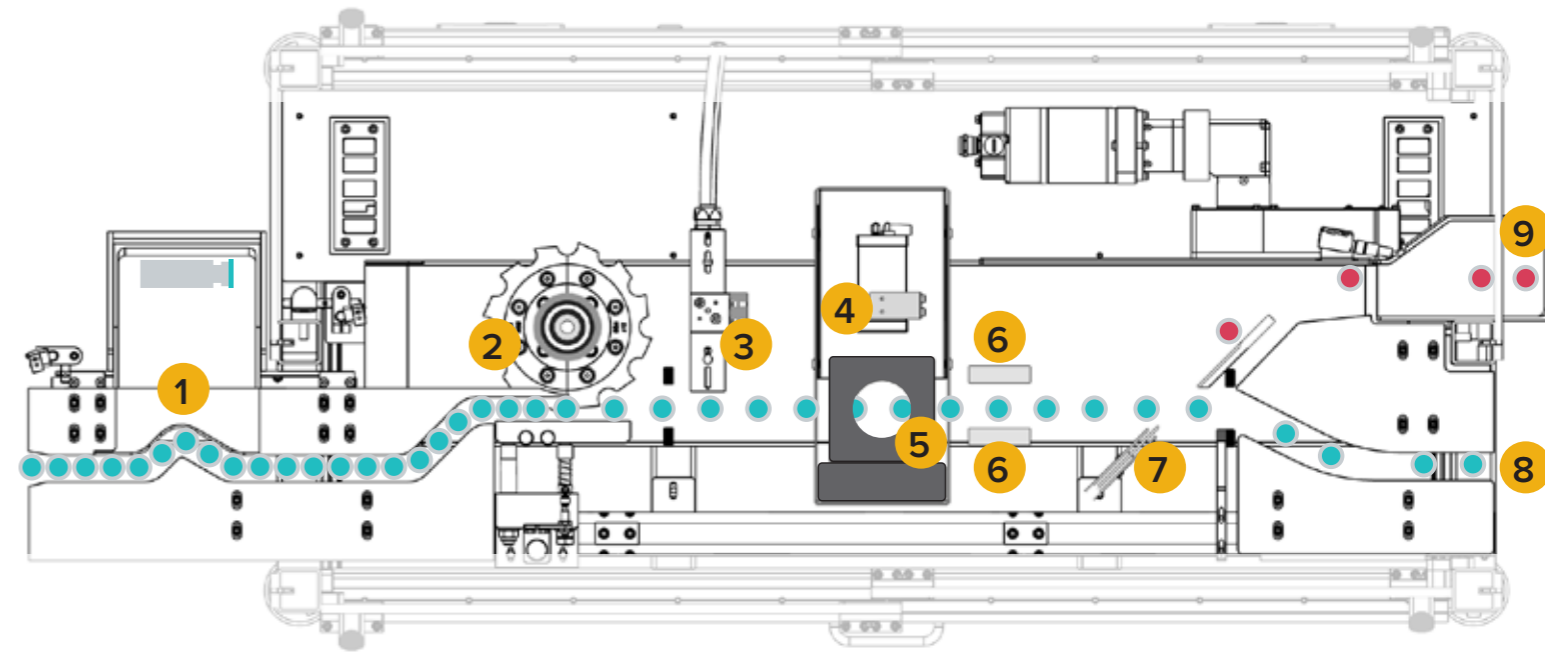
- Ein System
- Eine Bedienoberfläche
- Ein Kontakt
- Ein Servicepartner
- Unendliche Möglichkeiten



### Speziell für Vials

Handling, Transport und Sortierung von Glasbehältern mit kleinem Durchmesser erfordert besondere Sorgfalt. Das TQS ist mit speziell entwickelten Modulen ausgestattet, um diese möglichst vorsichtig zu verarbeiten. Deshalb führt es die Fläschchen durch den gesamten Prozess, ohne dass sie umfallen oder gar beschädigt werden.

Zusätzlich zur Verifizierungseinheit für den Druck verfügt das System über eine Kamera die von oben die Kappenfarbe jedes Vials prüft. Durch das Ausschleusen von falschen Vials werden Verwechslungen vermieden, die sonst zeitaufwändige Nacharbeit und Kosten verursachen würden.



1. Ausschleusung umgefallener Vials
2. Vereinzelung
3. CIJ Drucker
4. Seitenkamera zur Verifizierung des CIJ-Drucks
5. Kamera von oben zur Kappenkontrolle

6. RFID Antennen
7. Ausschleusung
8. Gut-Kanal
9. Schlecht-Kanal

- Vial
- Ausgeschleustes Vial

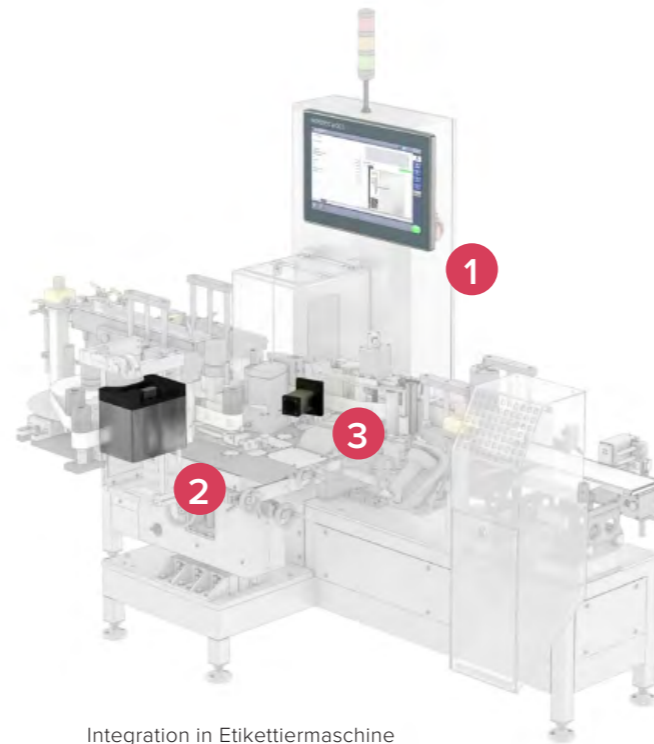
## / OEM-Komponenten: TQS zur direkten Maschinenintegration

### OEM-Kits für höchste Flexibilität

Neben den selbständigen Maschineneinheiten der TQS-Serie gibt es auch Module zur direkten Integration in Verpackungsmaschinen. Diese Varianten werden mit der Abkürzung „OEM“ gekennzeichnet. TQS-OEM-Kits und deren Funktionsumfänge entsprechen dabei denen der Einzelmaschinen. So wird die TQS-SP-OEM zur Serialisierung im Kartonierer integriert. Gleiches erfolgt bei der TQS-CP-OEM für die vollautomatische Aggregation von Versandkartons, die direkt in der Endverpackungsmaschine eingesetzt wird.

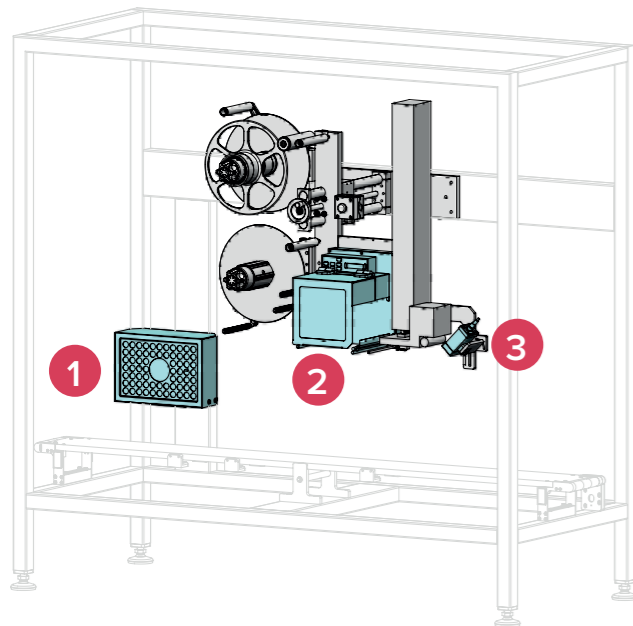
### Platzsparende Integration

TQS-Integrationsvarianten sind besonders dann sinnvoll, wenn vorhandene Einbausituationen nicht genügend Platz bieten. Beide Modulvarianten können auch gemischt betrieben werden. Das schafft Freiräume für Ihren individuellen Bedarf. Die Integration dieser Baugruppen erfolgt grundsätzlich in Zusammenarbeit mit dem Maschinenbauer, da es sich hierbei immer um anlagenspezifische Einbauten handelt.

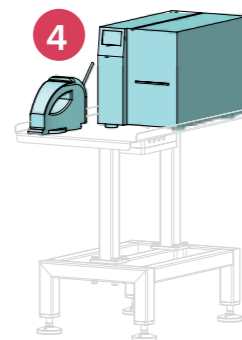


Integration in Etikettiermaschine

1. Zentrale Steuerung über gemeinsames HMI
2. Thermotransferdrucker (TTO) zur Kennzeichnung von Etiketten
3. Vollintegrierte Kamera zur Verifizierung des Drucks



Integration in Casepacker



1. TQS-VIO3 Kamera für das lagenweise, vollflächige Lesen der Daten auf Case-Packing Ebene
2. Thermotransferdrucker für Versandkarton-Label
3. TQS-VIO verifiziert das Versandkarton-Label
4. Funk-Handscanner inkl. integriertem Bediendisplay mit industriellem Thermotransfer-Etikettendrucker

## / Zuverlässiger Experten-Service, zugeschnitten auf ihre Bedürfnisse

Wenn Sie sich für Wipotec als Ihren zukünftigen Systemlieferanten entscheiden, profitieren Sie von unserer langjährigen Serviceerfahrung mit Wäge- und Inspektionslösungen. Vom reinen Beratungsservice bis zum konkreten Linien- und Produktsupport über den gesamten Produktlebenszyklus sind wir Ihr zuverlässiger Partner.

Wenden Sie sich bezüglich Ihrer Anforderungen vertrauensvoll an uns. Gerne beraten wir Sie im persönlichen Gespräch detailliert über den Umfang und die Ausführung der einzelnen Serviceleistungen. Vertrauen Sie unserer Erfahrung und Zuverlässigkeit. ▲



### Herausragende Serviceleistungen, von denen Sie profitieren

- 24/7\* – Ständige Erreichbarkeit per Hotline
- Weltweites Servicenetz mit autorisierten Technikern für den Einsatz vor Ort
- Professionelle Installation und Optimierung auf Kundenanforderung für einen reibungslosen Gerätestart
- Europaweite Konformitätsbewertung sowie Instandsetzung beim Tausch eichrelevanter Teile
- Vorbeugende Wartung, Aufbereitung und Optimierung Ihrer Systeme
- Schnelle Reparaturen vor Ort unter Verwendung von Originalteilen
- Überprüfung der Kalibrierung und bei Bedarf Neujustierung der Gesamtsysteme
- Allgemeine und gezielte Produktschulungen für mehr Effizienz
- Fernwartung (bei entsprechender Hardware) zur sofortigen Hilfe aus erster Hand

\* Bei Abschluss eines entsprechenden Servicevertrags



# Bringen Sie Ihre Produktion auf das höchste Niveau:

Schnell, kostensparend und  
gewinnbringend!

**Sprechen Sie uns an!**



2,5386

3,2084

2,9247

## Headquarters

WIPOTEC GmbH  
Adam-Hoffmann-Str. 26  
67657 Kaiserslautern  
Germany

T +49 631 34146-0  
F +49 631 34146-8690  
info@wipotec.com  
wipotec.com

**WIPOTEC** 